

# KC175GHT-2

Polykristalline Photovoltaik-Hochleistungsmodule



## ANWENDUNGSBEISPIELE

- Netzgekoppelte Anlagen, für z.B.
  - private Wohnhäuser
  - Industrie- und Großanlagen
  - landwirtschaftliche Betriebe
  - Freilandanlagen
- Solarkraftwerke



## SPITZENTECHNOLOGIE

Dank intensiver Forschungsarbeit, stetiger Weiterentwicklung der Produktionsverfahren und einer hochautomatisierten Fertigung erzielen polykristalline Kyocera Solarmodule einen außergewöhnlichen Qualitätsstandard und bemerkenswert hohe Wirkungsgrade. Die eingebetteten Kyocera Hochleistungs-Solarzellen mit dem Grundmaß 15 cm x 15,5 cm erreichen über 16 % Wirkungsgrad und sind Garantie für einen extrem hohen Jahresenergieertrag der Photovoltaikanlage.

Zum Schutz gegen härteste Klimabedingungen sind die Zellen zwischen einer gehärteten Glasabdeckung (Hagelschlagfestigkeit gemäß IEC 61215 durch den TÜV getestet) und EVA-Folie eingebettet und rückseitig mit PET-Folie versiegelt. Das Laminat ist in einem stabilen Aluminiumrahmen eingefasst, welcher leicht zu montieren ist.

Die Anschlussdose auf der Rückseite ist mit Bypass-Dioden versehen, die das Überhitzungsrisiko einzelner Solarzellen (Hot-Spot-Effekt) verhindern. Mehrere in Reihe geschaltete PV-Module können einfach über vormontierte Solarkabel und Multi-Contact-Stecker verkabelt werden.

Kyocera fertigt alle Komponenten in eigenen Produktionsstätten – ohne Zukauf von Zwischenprodukten – für eine gleichbleibend hohe Qualität der Produkte.

TUVdotCOM Service: Internetplattform für geprüfte Qualität und Sicherheit.  
 TUVdotCOM-ID: 0000007146  
 IEC 61215 und Schutzklasse II  
 Kyocera ist ein nach ISO 9001 und ISO 14001 zertifiziertes und registriertes Unternehmen.

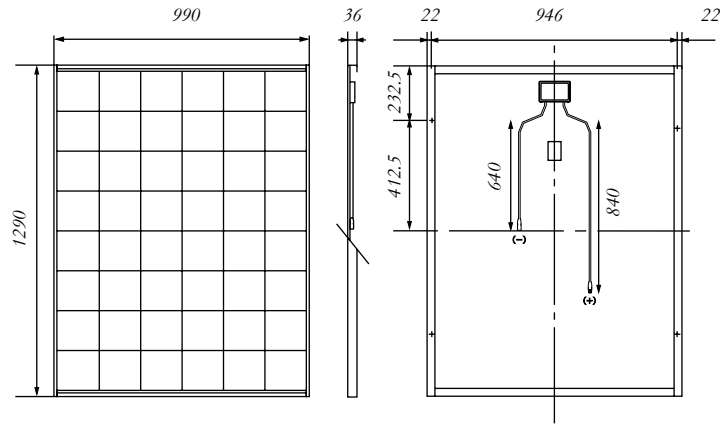


**KYOCERA  
SOLAR**

**We care!**

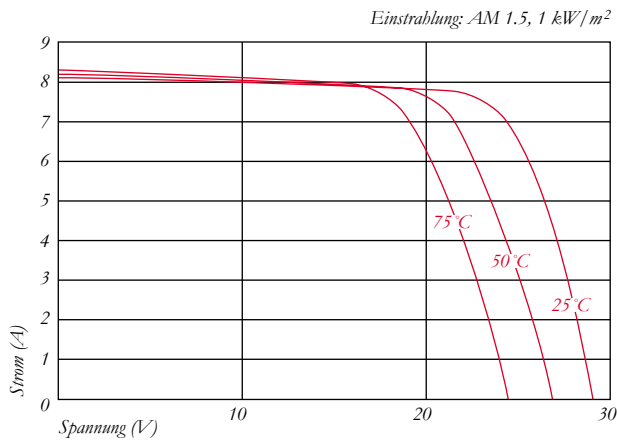
## SPEZIFIKATIONEN

in mm

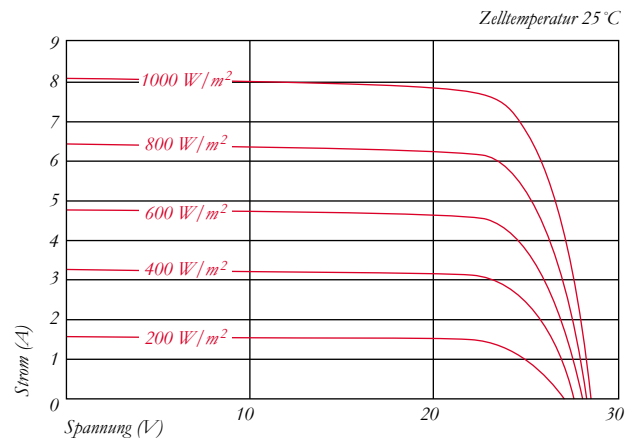


## ELEKTRISCHE EIGENSCHAFTEN

Strom-Spannungs-Kennlinie bei verschiedenen Zelltemperaturen



Strom-Spannungs-Kennlinie bei verschiedener Einstrahlung



## ELEKTRISCHE DATEN

PV-Modultyp	KC175GHT-2	
<b>Bei 1000 W/m<sup>2</sup> (STC)*</b>		
Nennleistung P	[W]	175
Max. Systemspannung	[V]	1000
Spannung bei Nennleistung	[V]	23,6
Strom bei Nennleistung	[A]	7,42
Leerlaufspannung	[V]	29,2
Kurzschlussstrom	[A]	8,09
<b>Bei 800 W/m<sup>2</sup> (NOCT)**</b>		
Nennleistung P	[W]	125
Spannung bei Nennleistung	[V]	20,9
Strom bei Nennleistung	[A]	5,99
Leerlaufspannung	[V]	26,5
Kurzschlussstrom	[A]	6,53
<b>NOCT</b>		
NOCT	[°C]	47
Leistungstoleranz	[%]	+10 / -5
Temperaturkoeffizient der Leerlaufspannung	[V/°C]	-1,09x10 <sup>-1</sup>
Temperaturkoeffizient des Kurzschlussstroms	[A/°C]	3,18x10 <sup>-3</sup>
Reduktion des Wirkungsgrades (1000 auf 200 W/m <sup>2</sup> )	[%]	5,1

## ABMESSUNGEN

Länge	[mm]	1290
Breite	[mm]	990
Höhe / inkl. Anschlussdose	[mm]	36 / 36
Gewicht	[kg]	16,0
Kabel	[mm]	(+)840/(-)640
Anschlussyp		MC-PV3
Anschlussdose	[mm]	113.6x76x9
IP Code		IP65

## ALLGEMEINE DATEN

Leistungsgarantie	10*** / 20 Jahre****
Gewährleistung	2 Jahre

## ZELLEN

Anzahl per Modul	48
Zelltechnologie	polykristallin
Zellgröße (rechteckig)	[mm] 150x155
Zellkontaktierung	3-Busbar

\* Elektrische Werte unter Standard-Testbedingungen (STC): Einstrahlung von 1000 W/m<sup>2</sup>, Luftmasse AM 1.5 und Zelltemperatur von 25 °C

\*\* Elektrische Werte unter Zellen-Nennbetriebstemperatur (NOCT): Einstrahlung von 800 W/m<sup>2</sup>, Luftmasse AM 1.5, Windgeschwindigkeit von 1 m/s und Umgebungstemperatur von 20 °C

\*\*\* 10 Jahre auf 90 % der minimal spezifizierten Leistung P unter Standard-Testbedingungen (STC).

\*\*\*\* 20 Jahre auf 80 % der minimal spezifizierten Leistung P unter Standard-Testbedingungen (STC).

Ihr lokaler Kyocera Händler:

**KYOCERA  
SOLAR**

**We care!**

**KYOCERA Finceramics GmbH**  
Solar Division  
Fritz-Mueller-Str. 107  
73730 Esslingen/Germany  
Tel: +49 (0)711 939 34-999  
Fax: +49 (0)711 939 34-950  
Email: solar@kyocera.de  
www.kyocerasolar.de