



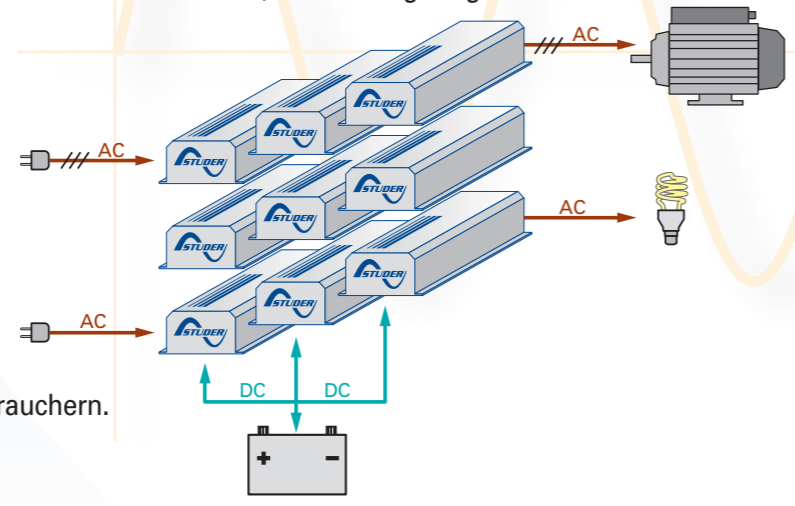
Anwendungen

Serie Xtender

Die Kombiwechselrichter der Serie Xtender sind ein Resultat der langjährigen Erfahrungen in den Bereichen Entwicklung und Fabrikation von Wechselrichtern. Er bietet durch seine vielen Funktionen eine ungewöhnliche Vielseitigkeit. Seine Grundfunktionen sind der Wechselrichter, der Batterielader, die Umschaltfunktion und die Unterstützung von externen Wechselstromquellen. Diese Funktionen können kombiniert und völlig automatisch gesteuert werden, es werden ein außergewöhnlicher Bedienungskomfort und eine sehr gute Ausnutzung der zur Verfügung stehenden Energie geboten.

Seine programmierbaren Hilfskontakte erlauben die Verbindung mit schon vorhandenen Systemen oder die Nutzung weiterer Funktionen. Der Xtender lässt sich vollständig über die Fernbedienung einstellen. Wenn Software mit neuen Funktionen zur Verfügung steht, kann sie später in das System übertragen werden, so dass der Xtender immer auf dem neuesten Stand ist. Mehrere Extender können parallel und dreiphasig zusammen geschaltet werden. So können bis zu neun Xtender zusammen arbeiten, wie unten gezeigt.

Xtender
XTH 3000-12
XTH 5000-24
XTH 6000-48
XTH 8000-48



Eigenschaften

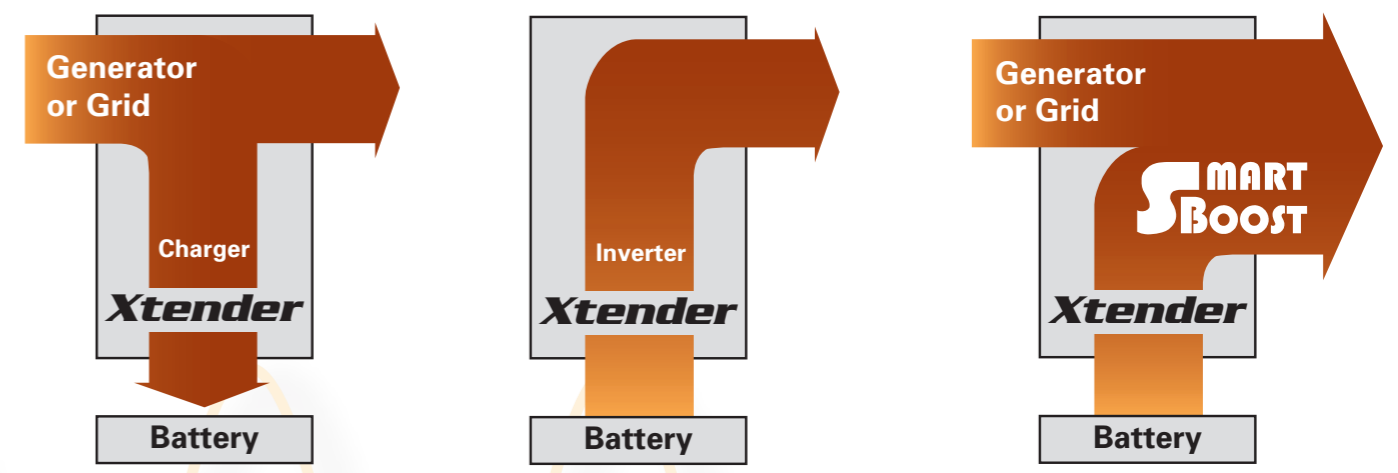
- Reine Sinusspannung.
- Außergewöhnliche Überlastbarkeit.
- Zuverlässig und leise bei allen Arten von Verbrauchern.
- Unterstützung der Wechselstromquellen mit der Funktion Smart-Boost.
- Automatische Unterstützung für grosse Leistungsspitzen (Power Shaving).
- Automatische Reduzierung des Ladestroms an der Belastungsgrenze der Wechselstromquelle (Power Sharing).
- Batterielader mit programmierbaren Ladestrategien und Ladespannungen, niedriger Klirrfaktor (PCF).
- In einem weiten Bereich ab einem sehr niedrigen Wert einstellbare Lasterkennung (stand-by).
- Schnelles Umschaltrelais.
- Hoher Wirkungsgrad.
- Geregelt durch einen Signalprozessor (DSP).

Serie Xtender	Wechselrichter		Lader	Umschaltrelais	
	Batterie-spannung	Leistung P30/Pnom	Leistung Smart-Boost	Ladestrom einstellbar	Maximaler Strom/Leistung
XTH 3000-12	12V	3000VA / 2500VA	2500VA	0 - 160A	30A / 6.9kVA
XTH 5000-24	24V	5000VA / 4000VA	4000VA	0 - 140A	30A / 6.9kVA
XTH 6000-48	48V	6000VA / 5000VA	5000VA	0 - 100A	30A / 6.9kVA
XTH 8000-48	48V	8000VA / 7000VA	7000VA	0 - 120A	50A / 11.5kVA

Vollständige technische Daten siehe Seite 24.

Funktion Smart-Boost

Mit der Funktion Smart-Boost kann die Leistung einer anderen Wechselstromquelle, wie etwa die eines Stromerzeugers oder eines Landanschlusses, erhöht werden, selbst dann, wenn es sich um spezielle Verbraucher (induktiv, asymmetrisch, mit hohem Einschaltstrom) handelt. Man kann den Xtender auch mit fast allen schon vorhandenen Wechselrichtern kombinieren, um die verfügbare Leistung zu erhöhen.



Multifunktionskontakte

Diese potentialfreien Kontakte können für viele verschiedene Anwendungen programmiert werden. Sie können auf jedes Ereignis außerhalb oder innerhalb des Wechselrichters reagieren (Verfügbarkeit des Netzes, Batteriespannung, Störungsmeldung ...). Sie sind auch als Timer programmierbar oder können während bestimmter Zeiten geschaltet werden (nachts, Wochenende...). Somit können sie als Generatorstarteinrichtung, zur Abschaltung weniger wichtiger Verbraucher, zur Anzeige einer Störung, zum situationsabhängigen Batterieladen usw. dienen.

Zubehör

	<p>Fernsteuerung und Anzeige RCC-02 oder RCC-03 Über die grafische Anzeige des RCC-02 (oder RCC-03) können zahlreiche Informationen über den Zustand des Systems abgerufen werden. Außerdem werden Vorkommnisse innerhalb des Systems gespeichert und angezeigt, damit können mögliche Probleme rechtzeitig erkannt werden. Mit der RCC-02 (oder RCC-03) können viele Werte des Extender eingestellt werden, wie etwa das Ladeverfahren des Batterieladers, die Programmierung der Hilfskontakte und die verschiedenen Betriebsarten. Ein Anschluss für SD-Karten kann zur Speicherung von Parametern dienen, für die Datenübertragung oder zum Update der Software. Kabeln für RCC-02 und RCC-03 : CAB-RJ45-5 (5 m), CAB-RJ45-20 (20 m), CAB-RJ45-50 (50 m)</p>
	<p>Batterietemperaturfühler BTS-01 (3 m) Mit diesem Fühler können die Batteriespannungen an die Batterietemperatur angepasst werden.</p>
<p>Kommunikationskabel zur Verbindung zum dreiphasigen System oder zur Parallelschaltung CAB-RJ45-2 (2 m) Hiermit werden mehrere Wechselrichter zu einem parallel geschalteten oder einem dreiphasigen System zusammengeschaltet.</p>	



Serie Compact

Die Geräte der Serie Compact vereinen drei vollautomatische Funktionen : Sinuswechselrichter, Batterielader und Umschaltrelais. In zehntausenden Anlagen in Betrieb bieten die Kombiwechselrichter der Serie COMPACT eine hohe Zuverlässigkeit, und ein interessantes Preis-Leistungsverhältnis.

Eigenschaften

- Saubere Sinusspannung.
- Geeignet für Verbraucher aller Art.
- Zuverlässig und leise bei allen Arten von Verbrauchern.
- Grosse Überlastbarkeit dank eines Ringkerntransformators und einer Leistungselektronik mit MOSFETs.
- In einem weiten Bereich ab einem sehr niedrigen Wert einstellbare Lasterkennung (Stand-by).
- Vierstufiger Batterielader mit niedrigem Klirrfaktor (PCF).
- Schnelles Umschaltrelais.
- Hoher Wirkungsgrad.
- Vollständiger Schutz (Überlastung, Überhitzung, Kurzschluss, Verpolung).
- Sehr schnelle Regelung.
- Mikroprozessorgesteuert.



Zertifiziert gemäß Norm E
 Die Geräte XPC 1400-12, XPC 2200-24, C 1600-12 und C 2600-24 sind gemäß der Norm ECE-R 10 zertifiziert.
 Dieses Zertifikat wird innerhalb der EU für jedes Material in Fahrzeugen gefordert.

XP COMPACT

- XPC 1400-12
- XPC 2200-24
- XPC 2200-48

COMPACT

- C 1600-12
- C 2600-24
- C 4000-48

HP COMPACT

- HPC 2800-12
- HPC 4400-24
- HPC 6000-48
- HPC 8000-48



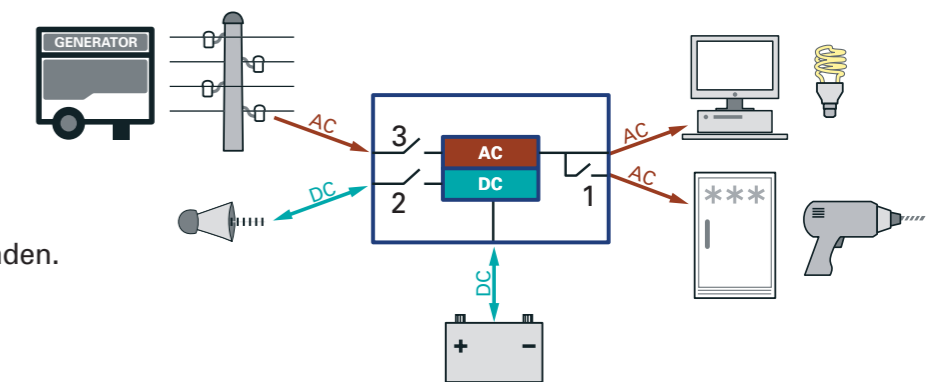
Serie Compact	Wechselrichter		Lader	Umschaltrelais
	Batterie-spannung	Leistung 30 Min. / Pnom	Ladestrom einstellbar	Maximaler Strom/Leistung
XPC 1400-12	12Vdc	1400VA / 1100VA	0 - 45A	16A/3.7kVA
XPC 2200-24	24Vdc	2200VA / 1600VA	0 - 37A	16A/3.7kVA
XPC 2200-48	48Vdc	2200VA / 1600VA	0 - 20A	16A/3.7kVA
C 1600-12	12Vdc	1600VA / 1300VA	0 - 55A	16A/3.7kVA
C 2600-24	24Vdc	2600VA / 2300VA	0 - 55A	16A/3.7kVA
C 4000-48	48Vdc	4000VA / 3500VA	0 - 50A	16A/3.7kVA
HPC 2800-12	12Vdc	2800VA / 2500VA	0 - 110A	30A/6.9kVA
HPC 4400-24	24Vdc	4400VA / 4000VA	0 - 100A	30A/6.9kVA
HPC 6000-48	48Vdc	6000VA / 5000VA	0 - 70A	30A/6.9kVA
HPC 8000-48	48Vdc	8000VA / 7000VA	0 - 90A	50A/11.5kVA

Vollständige technische Daten siehe Seite 25.

Multifunktionskontakt

Dieser freie, mit 16A belastbare Wechselkontakt kann nach den Bedürfnissen des Benutzers programmiert werden. Er kann auf eine Batteriespannung programmiert werden, oder einen Zustand der Installation anzeigen (Störungsmeldung, Verfügbarkeit des Netzes, usw.) und erlaubt beispielsweise :

- 1/ Die automatische Abschaltung weniger wichtiger Verbraucher.
- 2/ Anzeige der Störungsmeldung, hörbares Signal, Modem, Funksignal, usw.
- 3/ Situationsabhängiges Batterieladen.

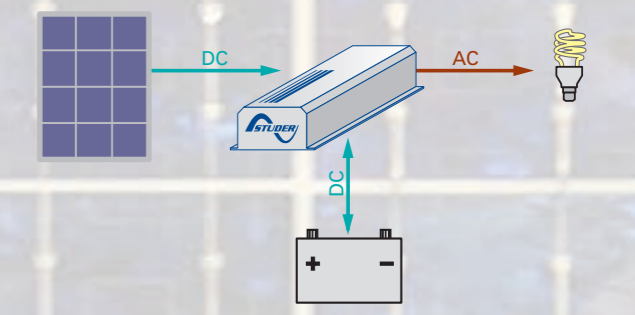


Zubehör

		XP COMPACT	COMPACT	HP COMPACT
	Fernsteuerung und Anzeige RCC-01 Fernsteuerung und Anzeige (mit 20 m langem Kabel).	•	•	•
	Batterietemperaturfühler CT-35 Mit diesem Fühler können die Batteriespannungen an die Batterietemperatur angepasst werden (mit 3 m langem Kabel).	•	•	•
	Fernbedienung RPS-01 Fernbedienung für die Eingangsstrombegrenzung (power sharing, mit 20 m langem Kabel).		•	•
	Hilfsrelaismodul ARM-01 Modul mit vier Relais für das System Solsafe (s. Seite 11).	•	•	•
	Abdeckung CFC-01 Diese Abdeckung mit PG-Verschraubungen bietet einen zusätzlichen Schutz der Wechselstromanschlüsse.	•	•	
	Abdeckung C-IP23 Abdeckung gegen Staub und Spritzwasser, nach der Montage aufsetzbar. Damit wird die Schutzart von IP20 auf IP23 erhöht.	•	•	

Integrierter Solarladeregler als Option

Die Modelle XPC und Compact können ab Werk mit einem Solarladeregler (Ladeverfahren I/U/Uo) ausgestattet werden, womit der Wechselrichter/Batterielader zum „alles-in-einem“-Gerät innerhalb einer Solaranlage wird.





Serie Xtender

Modell	XTH 3000-12	XTH 5000-24	XTH 6000-48	XTH 8000-48
Wechselrichter (Werkseinstellung/Werte programmierbar mit RCC-02 oder RCC-03)				
Nominalspannung der Batterie	12V	24V	48V	
Eingangsspannungsbereich	9.5 - 17V	19 - 34V	38 - 68V	39 - 68V
Dauerleistung bei 25°C	2500VA	4000VA	5000VA	7000VA
Leistung Smart-Boost	2500VA	4000VA	5000VA	7000VA
Leistung 30 Min. bei 25°C	3000VA	5000VA	6000VA	8000VA
Leistung 5 Sek. bei 25°C	3 x Phom			
Asymmetrische Last max.	Bis Dauerleistung			
Lasterkennung (stand-by)	2 bis 25 W			
Cos φ	0.1-1			
Wirkungsgrad max.	93%	94%	96%	96%
Eigenverbrauch OFF/Stand-by/ON	1.7W/2.2W/14W	1.8W/2.5W/20W	2.2W/3W/22W	2.2W/3.8W/34W
Ausgangsspannung	230 (+0/- 10%) / 190 - 245Vac			
Ausgangsfrequenz	50Hz einstellbar 45-65Hz +/- 0.05% (quarzgesteuert)			
Klirrfaktor	<2%			
Dynamisches Verhalten	0.5 ms (Laständerung 0 - 100%)			
Überlast- und Kurzschlusschutz	Automatischer Stop nach 3 Versuchen			
Übertemperaturschutz	Akustische Warnung vor Stop - autom. Restart			
Batterielader 6 Stufen einstellbar I-U-Uo-Gasung-Uo(low)-U(periodisch)				
Effektiver Ladestrom einstellbar	0 - 160A	0 - 140A	0 - 100A	0 - 120A
Einstellbare Leistungsaufteilung	1 - 30A		1 - 50A	
Maximale Eingangsspannung	265Vac			
Eingangsspannungsbereich (AC)	Einstellbar von 150 bis 230Vac			
Frequenzbereich	45 - 65Hz			
Leistungsfaktorkorrektur (PFC)	EN 61000-3-2			
Kurzschlusserkennung (eines Elements)	•	•	•	•
Batterieüberwachung (Werkseinstellung programmierbar mit RCC-02 oder RCC-03)				
Ladeschlussspannungsende	Nach Dauer 4 h / 0.25 - 10 h oder nach Ladestrom - / 4 - 30A			
Ladeschlussspannung	14.4 / 9.5 - 18V	28.8 / 19 - 36V	57.6 / 38 - 72V	57.6 / 38 - 72V
Periodische Ladeschlussspannung	- / 9.5 - 18V	- / 19 - 36V	- / 38 - 72V	- / 38 - 72V
Schwebeladung	13.6 / 9.5 - 18V	27.2 / 19 - 36V	54.4 / 38 - 72V	54.4 / 38 - 72V
Reduzierte Schwebeladung	- / 9.5 - 18V	- / 19 - 36V	- / 38 - 72V	- / 38 - 72V
Egalisierung	Anzahl Zyklen - / 1 - 100 oder Fixinterval - / 1 - 52 Wochen			
Egalisierungsende	Nach Dauer 4 h / 0.25 - 10 h oder nach Ladestrom - / 4 - 30A			
Egalisierungsspannung	- / 9.5 - 18V	- / 19 - 36V	- / 38 - 72V	- / 38 - 72V
Entladeschlussspannung	10.8 / 9.5 - 18V	21.6 / 19 - 36V	43.2 / 38 - 72V	43.2 / 38 - 72V
Reduzierte Schwebeladungszeit	- / 0 - 32 Tage			
Periodische Absorptionsdauer	- / 0 - 10 Stunden			
Temperaturkompensation (Option BTS-01)	-5 / 0 bis -8mV/°C/Zelle			
Allgemeine Daten				
Multifunktions-Wechselkontakt einstellbar	Zwei unabhängige Kontakte (Potentialfreie Wechselkontakte) 16A / 230V			
Max. Strom über Transfersystem	30A / 6.9kVA		50A / 11.5kVA	
Umschaltzeit	<20ms			
Gewicht	34kg	40kg	42kg	46kg
Abmessungen HxBxL [mm]	220x290x500		220x310x500	
Schutzart	IP23			
Konformität	EN 61000-6-1, EN 61000-6-3, EN 55014, EN 55022, EN 61000-3-2, Dir. 89/336/EEC, LVD 73/23/EEC			
Betriebstemperatur	-20 à 55°C			
Ventilation	Ab 45°C			
Geräuschpegel	<10dB / <35dB (ohne / mit Lüftung)			
Garantie	2 Jahre			
Optionen				
Fernsteuerung und Programmierzentrum RCC-02 oder RCC-03	•	•	•	•
Kommunikationskabel 3ph und parallel CAB-RJ45-2 (2 m)	•	•	•	•
Temperatursonde BTS-01 (3 m)	•	•	•	•

Änderungen vorbehalten.

COMPACT Serien



Modell	XPC 1400-12	XPC 2200-24	XPC 2200-48	C 1600-12	C 2600-24	C 4000-48	HPC 2800-12	HPC 4400-24	HPC 6000-48	HPC 8000-48
Wechselrichter										
Nominalspannung der Batterie	12V	24V	48V	12V	24V	48V	12V	24V	48V	
Eingangsspannungsbereich	9.5 - 16V	19 - 32V	38 - 64V	9.5 - 16V	19 - 32V	38 - 64V	9.5 - 17V	19 - 34V	38 - 68V	
Dauerleistung bei 25°C	1100VA	1600VA	1600VA	1300VA	2300VA	3500VA	2500VA	4000VA	5000VA	7000VA
Leistung 30 Min. bei 25°C	1400VA	2200VA	2200VA	1600VA	2600VA	4000VA	2800VA	4400VA	6000VA	8000VA
Leistung 5 Sek. bei 25°C	3 x Phom									
Maximale Last	Bis Kurzschluss									
Asymmetrische Last max.	Bis Dauerleistung									
Lasterkennung einstellbar (Stand-by)	1 à 25W									
Cos φ	0.1 - 1									
Wirkungsgrad max.	94%	95%	94%	95%	93%	94%	96%	94%	96%	
Eigenverbrauch OFF/Stand-by/ON	0.5/0.6/4W	0.8/0.9/7W	1.2/1.3/7W	0.5/0.6/6W	0.8/0.9/9W	1.2/1.4/12W	1.4/1.8/10W	1.7/2/16W	2/2.5/18W	2/3/30W
Ausgangsspannung	Sinus 230Vac (+0/- 10%)									
Ausgangsfrequenz	50Hz +/- 0.05% (quarzgesteuert)									
Max. Verzerrung	< 4%	< 2%								
Dynamisches Verhalten	0.5 ms (Laständerung 0 - 100%)									
Überlast- und Kurzschlusschutz	Automatischer Stop nach 3 Versuchen									
Übertemperaturschutz	Akustische Warnung vor Stop - autom. Restart									
Batterielader (4 Stufen) I-U-Uo-Gasung (je 25 Zyklen)										
Effektiver Ladestrom einstellbar	0 - 45A	0 - 37A	0 - 20A	0 - 55A	0 - 50A	0 - 110A	0 - 100A	0 - 70A	0 - 90A	
Einstellbare Leistungsaufteilung	Nicht verfügbar			1 - 16A			1 - 30A			1 - 50A
Maximale Eingangsspannung	265Vac									
Eingangsspannungsbereich (AC)	Einstellbar von 150 bis 230Vac									
Frequenzbereich	45 - 65Hz									
Leistungsfaktorkorrektur (PFC)	EN 61000-3-2									
Solarladeregler (4 Stufen) I-U-Uo-Gasung (je 25 Zyklen) OPTION										
Maximale Leerlaufspannung (PV Generator) (Uoc)	25V	45V	90V	25V	45V	90V	Nicht verfügbar			
Maximale Ladestrom (Isc)	30A	30A	20A	30A	30A	20A	Nicht verfügbar			
Ladekurve - Funktionsprinzip	I-U-Uo-Egalisierung (je 25 Zyklen)						Nicht verfügbar			
Batterieüberwachung (Werte frei programmierbar)										
Absorptionsladedauer*	0-4 h									
Ladeschlussspannung*	14.4V	28.8V	57.6V	14.4V	28.8V	57.6V	14.4V	28.8V	57.6V	
Schwebeladung*	13.6V	27.2V	54.4V	13.6V	27.2V	54.4V	13.6V	27.2V	54.4V	
Ausgleichungsdauer*	0-4 h									
Ausgleichungsspannung*	15.6V	31.2V	62.4V	15.6V	31.2V	62.4V	15.6V	31.2V	62.4V	
Entladeschlussspannung*	10.8V	21.6V	43.2V	10.8V	21.6V	43.2V	10.8V	21.6V	43.2V	
Temperaturkompensation (Option CT-35)	-3mV / °C / Zelle									
Allgemeine Daten										
Multifunktions-Wechselkontakt	16A - 250Vac (Potentialfreier Wechselkontakt)									
Max. Strom über Transfersystem	16A/3.7kVA					30A/6.9kVA			50A/11.5kVA	
Umschaltzeit	< 40 ms									
Gewicht	11.7 kg	12.6 kg	16 kg	17.1 kg	29.4 kg	33 kg	39 kg	41 kg	45 kg	
Abmessungen H x B x L [mm]	124x215x410			124x215x480		124x215x670		242x288x480		242x288x500
Schutzart	IP20 (IP 23 mit C-IP23 Abdeckung)						IP 23			
Zertifikat ECE-R 10 (E24)	•	•	Nicht verfügbar	•	•	Nicht verfügbar				
CE Konformität	EN 61000-6-1, EN 61000-6-3, EN 55014, EN 55022, EN 61000-3-2, Dir. 89/336/EEC, LVD 73/23/EEC									
Betriebstemperatur	-20 bis 55 °C									
Ventilation	Ab 45 °C									
Geräuschpegel	< 10 dB / < 35 dB (ohne / mit Lüftung)									
Garantie	2 Jahre									
Optionen										
Solarladeregler	•	•	•	•	•	•				

* Werte einstellbar

Änderungen vorbehalten.